



# 機械軸封選用參數表

## 設備資訊

製程/設備名稱: \_\_\_\_\_ 設備編號: \_\_\_\_\_

設備製造商: \_\_\_\_\_ 設備型號: \_\_\_\_\_

轉速: \_\_\_\_\_ rpm 軸轉向(由馬達端觀看):  CW  CCW  Double Ended [雙吸式]

軸尺寸: \_\_\_\_\_  mm /  inch 設備殼體材質: \_\_\_\_\_

設備型式:  泵 [揚程: \_\_\_\_\_ m]  鼓風機  \_\_\_\_\_ /  臥式  立式  \_\_\_\_\_  
 攪拌機 \_\_\_\_\_ /  頂部攪拌  側邊攪拌  底部攪拌  \_\_\_\_\_

支撐方式: 大氣側 -  雙軸承  單軸承  
 製程側 -  底部軸承  其他 \_\_\_\_\_

## 製程條件

製程流體: \_\_\_\_\_ FDA 食品級要求:  Yes  No

固態雜質: \_\_\_\_\_ / 顆粒尺寸 \_\_\_\_\_ micron / 濃度 \_\_\_\_\_  wt% /  PPM

製程溫度: \_\_\_\_\_  °C /  °F 壓力: 吸入口 \_\_\_\_\_  bar  
 比重: \_\_\_\_\_ 排出口 \_\_\_\_\_  psig  
 黏度: \_\_\_\_\_ cp. 密封腔 \_\_\_\_\_  kg/cm<sup>2</sup>  
 蒸氣溫度: \_\_\_\_\_  °C /  °F 蒸氣壓 \_\_\_\_\_

PH 值: \_\_\_\_\_  
 VOC 毒性揮發物:  Yes  No  
 具腐蝕性:  Yes  No  
 生成結晶:  Yes  No

## 原裝軸封條件

製造商: \_\_\_\_\_ 軸封型號: \_\_\_\_\_

國際標準/沖潤方式[Plan]: \_\_\_\_\_ 設有喉部軸襯:  No  Yes /  浮動式  固定式

軸封排列方式:  單軸封  雙軸封 [  背靠背 Back-to-Back /  面對面 Face-to-Face /  縱列式 Tandem]

Flushing Port:  No  Yes - 介質 \_\_\_\_\_ / 壓力 \_\_\_\_\_ psig / 溫度 \_\_\_\_\_ °C

Barrier/Buffer:  No  Yes - 介質 \_\_\_\_\_ / 壓力 \_\_\_\_\_ psig / 溫度 \_\_\_\_\_ °C

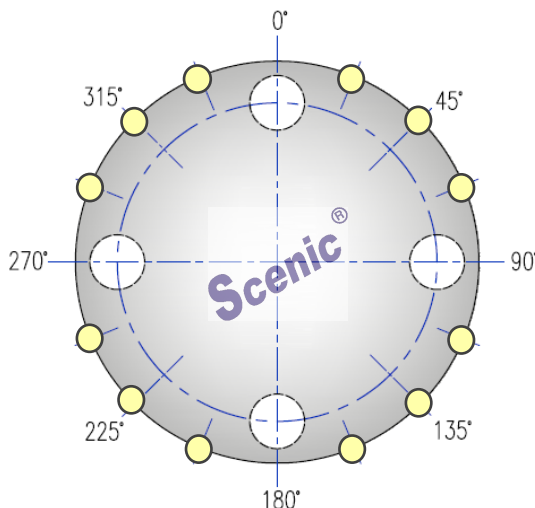
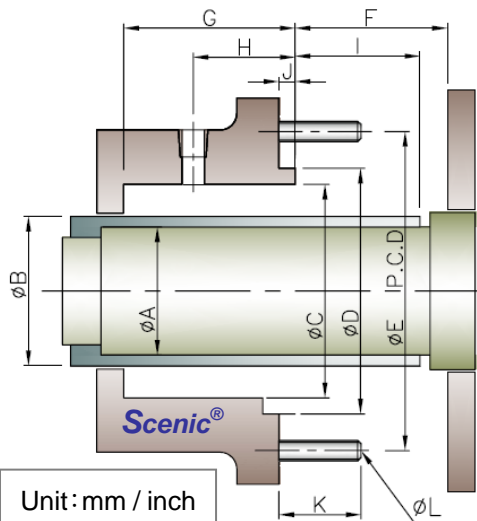
Quench Port:  No  Yes - 壓力 \_\_\_\_\_ psig / 溫度 \_\_\_\_\_ °C Vent Port:  Yes  No

輔助系統配件:  旋液分離器  儲罐 \_\_\_\_\_ gal - 冷卻蛇管  附加 /  無附加  \_\_\_\_\_

儀表設置:  壓力開關  壓力錶  液位開關-高  液位開關-低  
 溫度指示計  流量指示計  流量開關-高  \_\_\_\_\_

使用材質: 金屬零件(與製程接觸) \_\_\_\_\_ / 彈簧 \_\_\_\_\_ / O-Ring \_\_\_\_\_  
 密封面配對 \_\_\_\_\_ / 波紋管 \_\_\_\_\_

## 設備尺寸



- [A] 軸心尺寸 \_\_\_\_\_
- [B] 軸套外徑 \_\_\_\_\_
- [C] 密封腔內徑 \_\_\_\_\_
- [D] 凸/凹緣外徑 \_\_\_\_\_
- [E] 螺栓節徑 P. C. D \_\_\_\_\_
- [F] 軸封室長度 \_\_\_\_\_
- [G] 密封腔深度 \_\_\_\_\_
- [H] 沖潤孔位 \_\_\_\_\_
- [I] 軸套外伸長度 \_\_\_\_\_
- [J] 凸/凹緣深度 \_\_\_\_\_
- [K] 螺栓長度 \_\_\_\_\_
- [L] 螺栓規格/數量 \_\_\_\_\_

\*如需指定孔位, 請勾選並註明螺栓孔與其他孔 [Flush/Vent/Drain/Inlet/Outlet Port] 的相對位置.



# 機械軸封選用參數表

## 其他要求與注意事項

日期：\_\_\_\_\_ / \_\_\_\_\_ / \_\_\_\_\_

## 客戶聯絡資訊

公司名稱：

廠名：

國家 / 位置：

聯絡人：

E-Mail：

電話：

傳真：

地址：

## 備 註

- ※ 請依實際應用情形詳填此參數表, Scenic® 將以此份參數表為依據, 為您選用與設計合適的產品. 此表填妥後, 請交由服務該區的地代理/經銷商/業務攜回.
- ※ 上述所列出的參數項目均適用於一般轉機設備所使用的軸封, 如遇特殊應用, 請直接洽詢 Scenic® 或當地代理/經銷商.
- ※ 為響應無紙化環保運動, 如非必要, 請直接於此 PDF 上鍵入資料, 於另存新檔後, 直接以 E-MAIL 回傳即可.
- ※ PDF 電子表單列印步驟: 檔案 > 列印 > 於列表機項目挑選 Adobe PDF 後, 按確定 > 輸入新檔名後, 即完成存檔作業.

## 連 絡 SCENIC

SCENIC PRECISE ELEMENT INC.

代理 / 經銷商

祥景精機股份有限公司

TEL : 886-7-8111359 FAX : 886-7-8221033

E-MAIL : [service@scenic-seals.com](mailto:service@scenic-seals.com)

地址 : 80672 台灣高雄市前鎮區新展路 5 號

Welcome to [www.scenic-seals.com](http://www.scenic-seals.com)