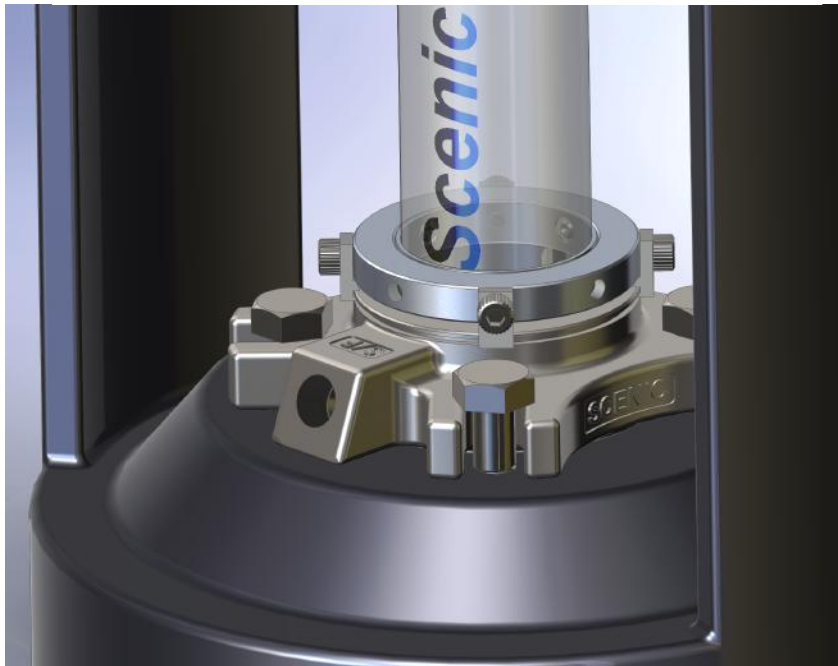




SCENIC PRECISE ELEMENT INC.

卡匣式軸封安裝說明  
CARTRIDGE SEAL INSTALLATION



TEL : (886-7) 811-1359  
FAX : (886-7) 822-1033  
ADD : No.5, Sin-Jhan Rd., Chian-Jhen District, Kaohsiung  
City 80672, Taiwan, R.O.C  
E-mail : [scenic@scenic-seals.com](mailto:scenic@scenic-seals.com)

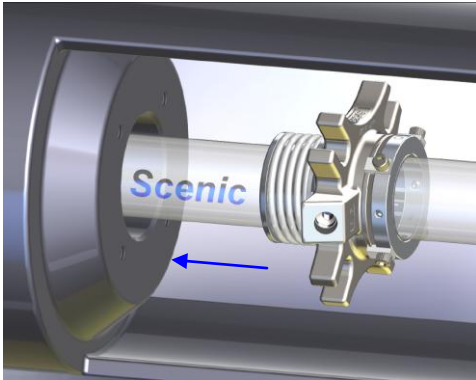
— SCENIC SEALS MAKE YOUR WORK EASIER —

## 卡匣式軸封安裝步驟

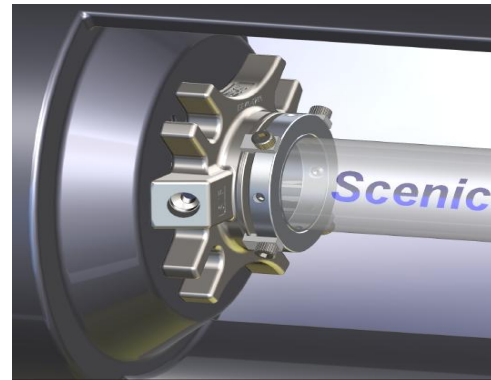
### ■ 安裝前確認

確認此機械軸封是否適用於該設備的軸心尺寸,軸向偏移與徑向偏擺幅度,以及製程的操作條件等。  
 確認軸心,軸封與設備的貼合面,無任何毛邊或銳角影響輔助密封件(墊片,O-Ring 等)的防漏效果。

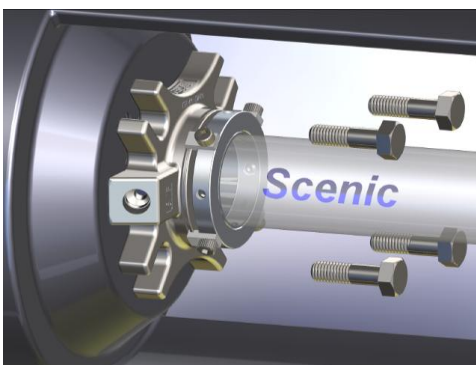
### ■ 軸封安裝步驟



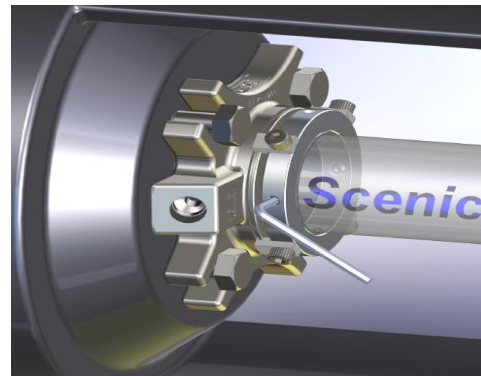
1. 採用矽脂(Silicone Grease)潤滑軸心
2. 移開設備部件,將卡匣式軸封穿套於軸心上



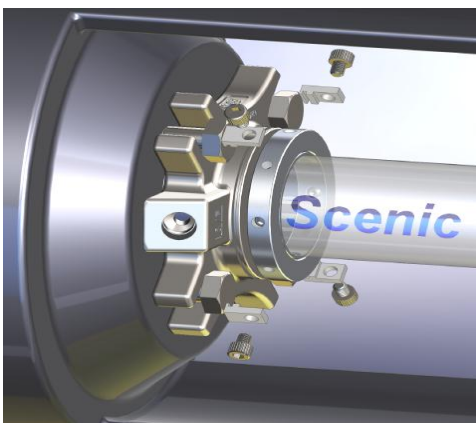
3. 組裝被移開的設備部件
4. 確實清潔軸承座,設備與軸封的貼合面,螺栓或螺絲固定孔等任何與軸封相關連的部件



5. 採對角方式,輪流鎖緊固定螺栓或螺帽,將軸封固定於設備上



6. 用六角扳手採用對角方式,輪流鎖緊軸封端蓋上的固定螺絲於軸心上



7. 移除軸封上的定位片與螺栓
8. 用手轉動軸心,留意是否有任何異常聲音或轉動不順等情況

※雙軸封與儲罐(Seal Pot)的配管方式,請另諮詢 **Scenic®**